

コンセプト

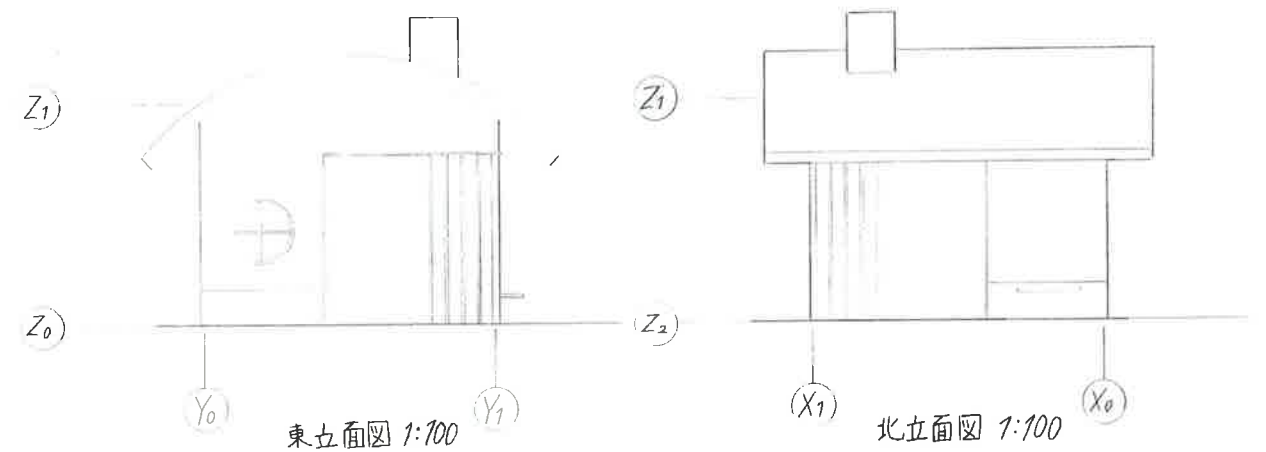
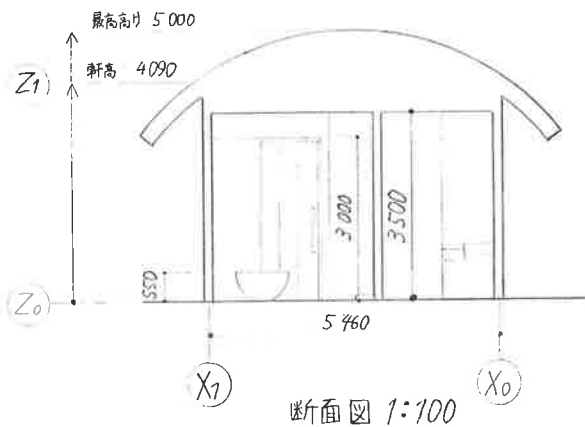
私は、落ちつけるトイレを設計しました。公衆トイレに
使いづらいイメージがあったので落ちついて使える
ように工夫をしました。
まず、安心・安全について考えました。誰かがトイレに
入っていたことが分かるように 出入口を大きくしました。
また、親が休憩スペースから遊具で遊んでいる子
供を見守れるように壁をつくり柱のつくりとしま
した。
次に、リラックスできるように休憩スペースに季節のコー
ナーを設けました。そこに季節に合う花などを置き和める
ようにしました。

マーク



面積表

敷地面積	9.6 × 10	96 m ²
建築面積	5.46 × 5.46	29.81 m ²
延べ床面積	5.46 × 5.46	29.81 m ²
容積率	29.81 ÷ 96 × 100	31%
建ぺい率	29.81 ÷ 96 × 100	31%



配置図兼平面図 1:50