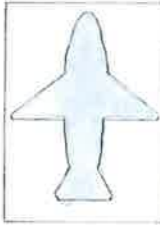
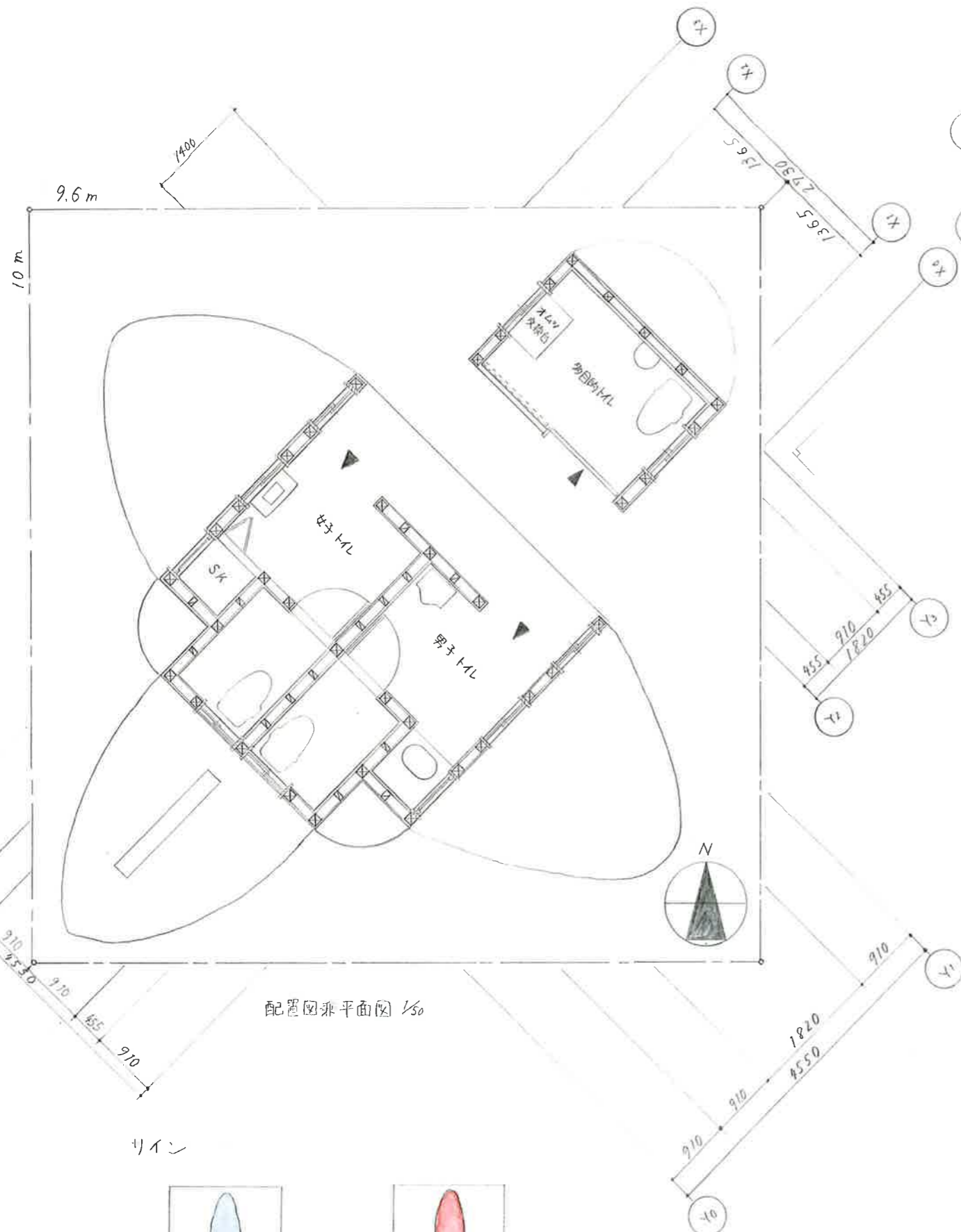
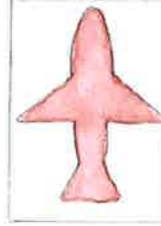


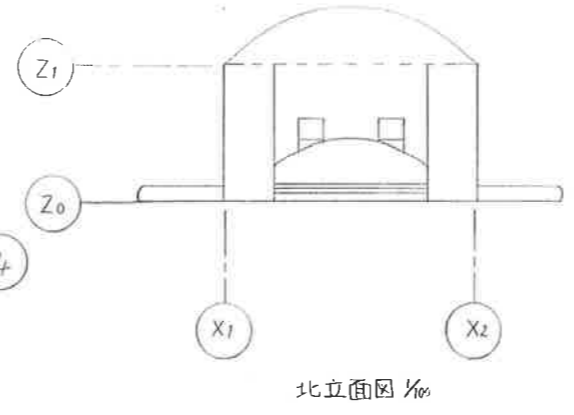
第5回建築デザインアワード
新保本町中央公園に建設する
公衆トイレ



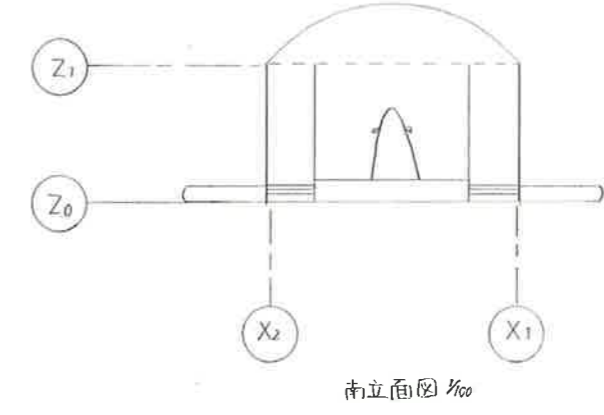
男子便所



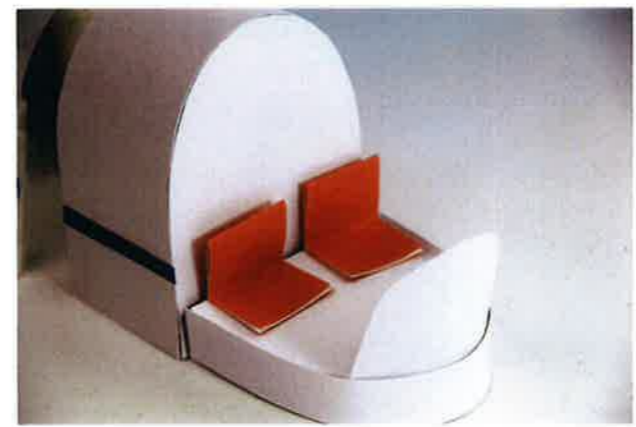
女子便所



北立面図 1/100



南立面図 1/100



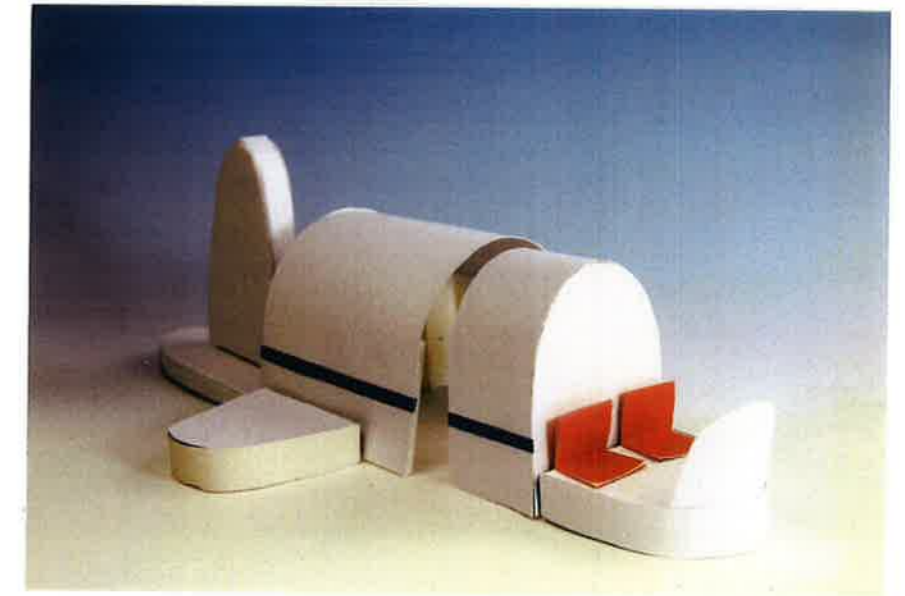
休憩スペース

面積表

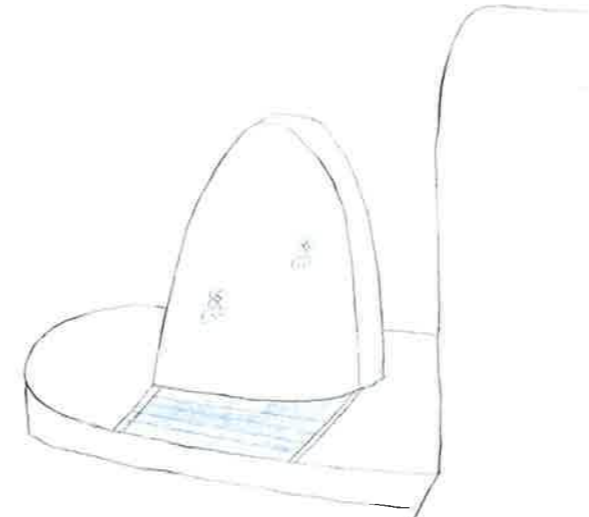
敷地面積	10 × 9.6	96 m ²
建築面積	(19.05 + 4.86)	23.9 m ²
延べ面積	(19.05 + 4.86)	23.9 m ²
建ぺい率	(23.9 / 96) × 100	24.8 %
容積率	(23.9 / 96) × 100	24.8 %

コンセプト

子供たちが安心してトイレを利用できるように子供たちが好きな乗り物の飛行機をイメージして設計しました。飛行機の特徴である翼の部分はベンチとし、尾翼には足洗い場を設け、遊んで汚れてしまってもすぐに洗えるようにしました。飛行機の頭の部分には換気扇をイメージしたベンチを設けました。全体的に丸みを帯びた形になっていて角があまりないのが安全に利用できます。外観は白を基調とし青のラインホのベンチです、さりげなくしました。他目的トイレを離すことで車イスの人でも十分に移動ができるスペースを確保しました。窓を多く取り付けることで採光・通風を良くし、見出しのいいようにして親が安心して子供をトイレに行かせられるようにしました。今まで入りづらかったトイレを子供たちが人気のあるものをもちこつとし、利用しやすくなり、公園で遊ぶ人も増えると思います。



外観



手・足洗い・水飲み場